

## Drop-In Kylplatta. Drop-in, quartz. Öppen runt om. 2 GN(1/1).

Produkt # \_\_\_\_\_

Modell # \_\_\_\_\_

Namn # \_\_\_\_\_

SIS # \_\_\_\_\_

AIA # \_\_\_\_\_



341083 (D21C2)

Kylplatta. Drop-in, quartz.  
Öppen runt om. 2 GN(1/1).

### Kort specifikation

#### Pos.

Drop-in kylplatta, quartz. Konstruerad för flush installation för förbättrad renhet och snyggare design. För servering av mat på tallrikar/fat. Livsmedel som läggs i vid rätt temperatur bibehåller sin kärntemperatur enligt Afnor-standarder. Automatisk avfrostning. Digital kontroll med temperaturvisning med exakt justering (0,1 ° C). HACCP-kompatibla digitala kontroller med synliga larm. Med stilen vit quartztopp och ram i rostfritt stål är kylplattan idealisk för att servera kalla rätter på ett elegant sätt. Utmärkt isolering vilket minskar energiförlusten. R290 köldmedia (GWP = 3) för att minska miljöpåverkan och öka kyleffektiviteten.

### Huvudfunktioner

- CB- och CE-certifierade.
- Konstruerad för flush installation för förbättrad renhet och snyggare design.
- Temperaturdisplay med exakt justering (0,1 ° C).
- HACCP-kompatibla digitala kontroller med synliga larm.
- Tillgängliga storlekar: 1, 2, 3, 4, 5, 6 GN(1/1)-kantiner.
- Livsmedel som läggs i vid rätt temperatur bibehåller sin kärntemperatur enligt Afnor-standarder.
- Automatisk avfrostning.
- Modell med centralkyla finns tillgänglig.
- För servering av mat på tallrikar/fat.
- Med dräneringshål.
- Med stilen vit quartztopp och ram i rostfritt stål.

### Konstruktion

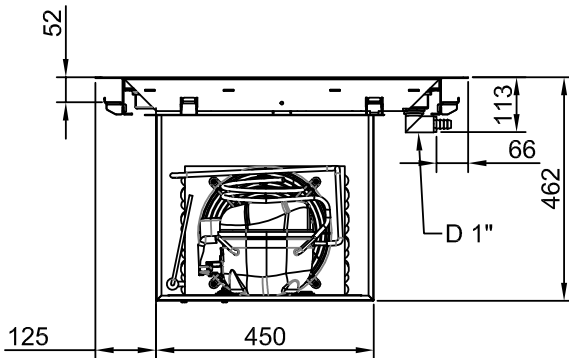
- Digital styrning med temperaturdisplay.
- IPx2 intyg för vattentålighet.
- Basen är utrustad med kopparrör för att säkerställa effektiv kylning. Med detta system kommer luften i kontakt med de kalla ytorna och svalnar.
- Enkel att rengöra tack vare rundade hörn.
- Med vit quartztopp (andra quartz-färger finns tillgängliga vid förfrågan).

### Hållbarhet

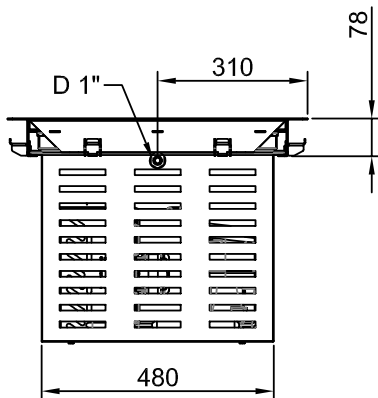
- Köldmedium R290 för lägre miljöpåverkan (GWP=3) - CFC och HCFC fri.
- Utmärkt isolering vilket minskar energiförlusten.



Baksida

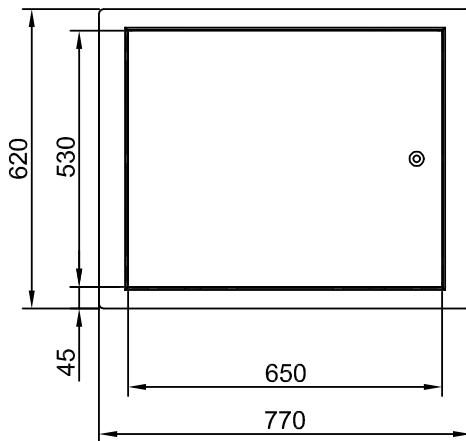


Sida



D = Avlopp  
EI = Elektrisk anslutning

Topp





**Electrolux**  
PROFESSIONAL

**Drop-In**  
**Kylplatta. Drop-in, quartz. Öppen**  
**runt om. 2 GN(1/1).**

### Elektricitet

Spänning: 220-240 V/1N ph/50 Hz  
Effekt, max: 0.47 kW

### Vatten

Dimension  
avloppsanslutning 1"  
Storlek vattenavlopp: 1"

### Viktig information

Ytermått, bredd 770 mm  
Ytermått, djup 620 mm  
Ytermått, höjd 380 mm  
Nettovikt: 37.5 kg  
Fraktvikt: 68 kg  
Frakthöjd: 660 mm  
Fraktbredd: 660 mm  
Fraktdjup: 800 mm  
Fraktvolym: 0.35 m<sup>3</sup>  
Topptemperaturen: -10 / 0 °C  
Högsta temperatur: -10 / 0 °C

### Kyldata

Köldmedium: R290

### Hållbarhetsdata

Ljudnivå: 59 dBA

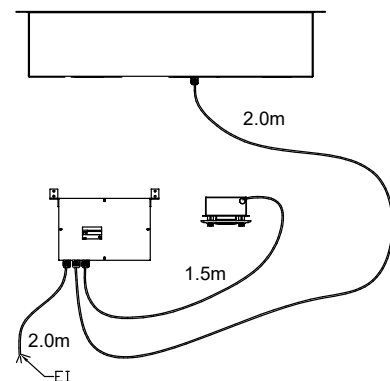
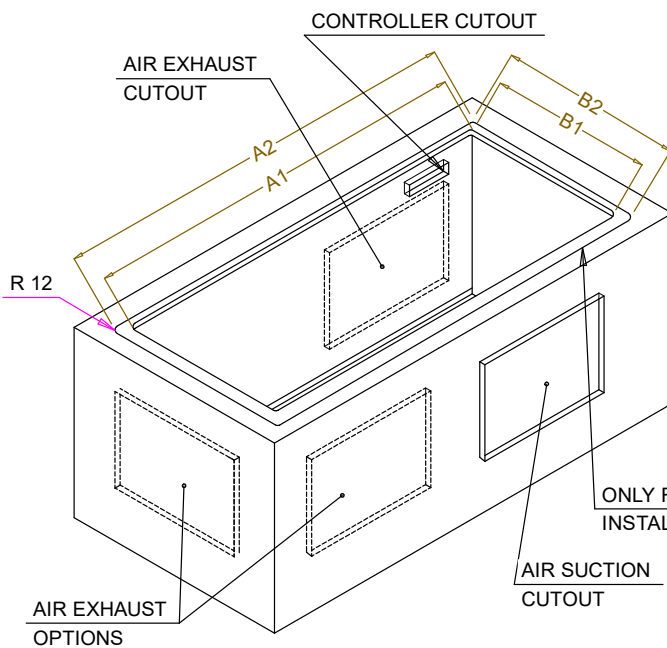


**Drop-In**  
**Kylplatta. Drop-in, quartz. Öppen runt om. 2 GN(1/1).**  
Företaget förbehåller sig rätten att göra ändringar i de produkter utan föregående meddelande.

2026.04.14



CAPACITY	CUTOUT		LOWERING FOR FLUSH INSTALLATION		C	K
	A1	B1	A2	B2		
1GN	355	560	454	624	535	380
2GN	680		774		855	
3GN	1010		1104		1190	
4GN	1330		1424		1510	
5GN	1660		1744		1835	
6GN	1985		2074		2165	



595T01Q00 - COLD QUARTZ SURFACE